

**HEISSNER GMBH**  
 Schlitzer Strasse 24 · D-36341 Lauterbach  
 Telefon +49 (0) 66 41-8 65 55 · Fax +49 (0) 66 41/86-2 99  
 Internet: <http://www.heissner.de> · e-mail: [info@heissner.de](mailto:info@heissner.de)

- FR** Aqualux · 287 Avenue de la Massane · 13210 Saint Rémy de Provence · France  
Tel.: +33 978 03 02 60 · [sav@aqualux.com](mailto:sav@aqualux.com)
- IT** PET TRIBE SRL · Via Prima Traversa Spiana 3 · I-37138 Verona · Italy  
Tel. +39 045 8101566 · Fax +39 045 8101630 · [info@pettribe.com](mailto:info@pettribe.com)
- FI** Horisont Enterprises Ltd Oy · Atomitie 5 E · FI-00370 Helsinki · Finland  
Tel. +358 (0)9 6866 720 · [office@horisontenterprises.fi](mailto:office@horisontenterprises.fi) · [www.horisontenterprises.fi](http://www.horisontenterprises.fi)  
Mobile: +358 50-3715350 · [tuki@horisontenterprises.fi](mailto:tuki@horisontenterprises.fi)
- NO** 4Home AS · Lybakkveien 16C · NO-0772 Oslo · Norway  
Tel. +47 67 15 1690 · Fax: +47 67 15 1699 · [lars@4home.no](mailto:lars@4home.no)
- RO** Chemoform Romania SRL · Strada Garii No 714R · RO-137090 Ciocanesti, Judetul Dambovita · Romania · Tel. 004 021 242 05 94 · Fax 004 021 242 00 61 · [office@chemoform.ro](mailto:office@chemoform.ro)
- BG** AquaCor & Co Ltd. · 8 Angista Street · 1527 Sofia · Bulgaria  
Tel. +359 2 943 41 08 · Fax +359 8 93 66 82 64 · [aqua.cor@market.bg](mailto:aqua.cor@market.bg) · [www.aqua-cor.com](http://www.aqua-cor.com)
- PL** Chemoform Polska Sp. z o.o. · ul. Gacka 1 · PL-41 218 Sosnowiec · Poland  
Tel. +48 32 297 71 38 · Fax +48 32 291 97 07 · [info@chemoform.pl](mailto:info@chemoform.pl)
- HU** Diatahun Kft. · Szabadsag Str. 114 · HU-8790 Zalaszentgrot · Hungary  
Tel. +36 30 84 13 639 · [diatakft@gmail.com](mailto:diatakft@gmail.com)
- GR** TECHNIKI · ATHINON AFOI ATHANASIADIS O.E. · Kalymnogy 2 · GR-15121 PEFKI-Athens · Greece  
Tel. +30 210 619 66 90 · Fax +30 210 619 67 27 · [techniki-athinon@otenet.gr](mailto:techniki-athinon@otenet.gr) · [www.techniki-athinon.gr](http://www.techniki-athinon.gr)
- RU** OOO Chemoform Russia · bildung 1, office 48, Putilkovo, territoriya Greenwood, Moskovskaya oblast · RUS-143441, Krasnogorsk · Russia  
Tel.: +7 800 707 19 77 · Tel.: +7 495 980 80 22 · [info@chemoform.ru](mailto:info@chemoform.ru) · [www.chemoform.ru](http://www.chemoform.ru)
- LT** UAB HORTICOM LIT · Zirmunu g. 66 · Vilnius LT-09131 · Lithuania  
Tel.: +370 5 27 37 026 · Fax: +370 5 27 22 902 · [garden@schetelig.lt](mailto:garden@schetelig.lt) · [www.schetelig.com](http://www.schetelig.com)
- EE** Horticom OÜ · Loomäe tee 11 · Rae tehnopark · EE-75306 Lehmja, Rae Vald Harjumaa · Estonia  
Tel.: +372 65 12 950 · Fax: +372 65 12 970 · [schetelig@schetelig.ee](mailto:schetelig@schetelig.ee)
- TR** AYHAVUZ MAK.TES SAN.TIC.LTD.STI · Turaboglu sok. · Sumko sit. No:3/1 Koztayagi · TR-34736 Istanbul Turkey  
Tel. +90 216 463 26 78 · Fax +90 216 464 39 89 · [ayhavuz@ayhavuz.com.tr](mailto:ayhavuz@ayhavuz.com.tr) · [www.ayhavuz.com.tr](http://www.ayhavuz.com.tr)
- GB** Certikin International Ltd · Witan Park/Avenue Two · Station Lane Industrial Estate · Witney/Oxon OX28 4FJ · Great Britain · Tel. +44 (0) 1993 778 855 · Fax +44 (0) 1993 778 620 · [enquiries@certikin.co.uk](mailto:enquiries@certikin.co.uk)
- BA** **SL** URSULA ALIBESTER · Selca 2 · 4227 Selca · Slovenia  
Tel. +386 (0) 31 265 228 · [ursula.alibester@gmail.com](mailto:ursula.alibester@gmail.com)
- NL** **BE** ALPC · Icarus 11 · NL-8448 CJ Heerenveen · Netherlands · Tel. +31 513 41 28 12  
Tel. service: +31 513 62 66 66 [verkoop@alpc.nl](mailto:verkoop@alpc.nl) · [service@alpc.nl](mailto:service@alpc.nl) · [www.alpc.nl](http://www.alpc.nl)
- DK** **SE** Fernando Aps · Klokkestøber vej 12 · DK-8800 Viborg · Denmark  
Tel. +45 86 62 34 46 · Fax +45 86 62 34 51 · [admin@fernando-aps.dk](mailto:admin@fernando-aps.dk)
- CZ** **SK** HIPPO · Husova 435 · CZ-26101 Pribram VI · Brezove hory · Czech Republic  
Tel. +420 318 402 112 · [rucker@hippoltd.cz](mailto:rucker@hippoltd.cz)
- DE** **AT** **CH** **LV** **ES** **HR** **UA** HEISSNER GmbH · Schlitzer Straße 24 · D-36341 Lauterbach · Germany  
Tel. +49 66 41-8 65 55 · Fax +49 66 41-8 62 99  
[www.heissner.de](http://www.heissner.de) · [info@heissner.de](mailto:info@heissner.de)

3dG-02-2022



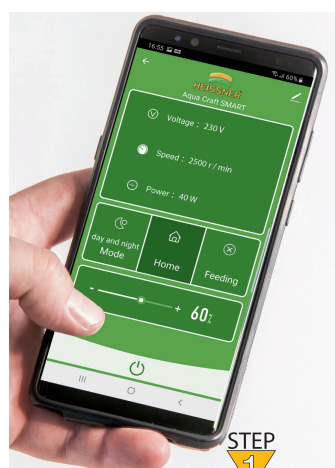
## Betriebsanleitung

- Instructions for use
- Mode d'emploi
- Bedrijfshandleiding
- Manual de funcionamiento
- Istruzioni per l'uso
- Betjeningsvejledning
- Användarhandledning
- Bruksanvisning
- Instrucțiuni de utilizare
- Керівництво з експлуатації
- Käyttöohje
- Navodila za uporabo
- Návod na prevádzku
- Návod k použití
- Használati útmutató
- Instrukcja obsługi
- Upute za rad
- Инструкция по эксплуатации
- İşletim talimatı
- Kasutusjuhend
- Инструкция за работа
- Manual de instruções
- Lietošanas instrukcija
- Naudojimo instrukcija
- 操作说明书

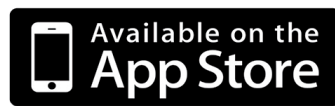


## Aqua Craft Smart

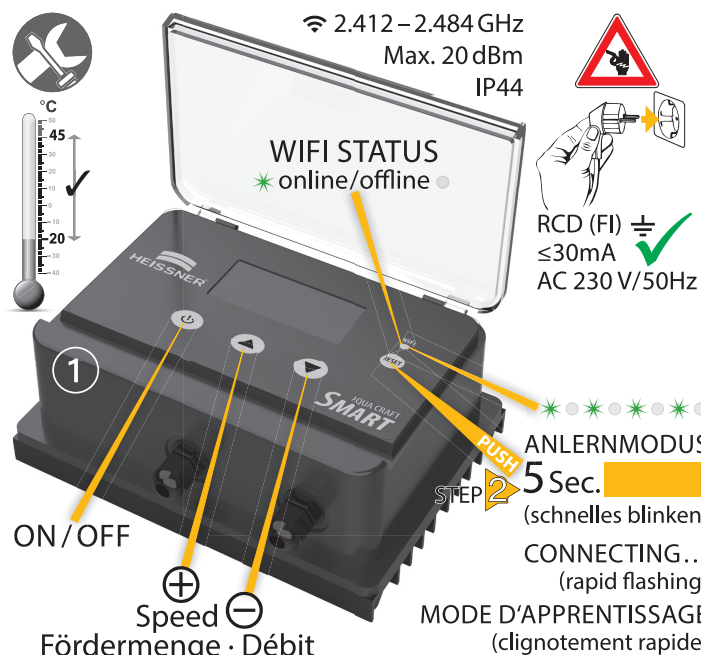
P10300E-00 · P15300E-00 · P20300E-00



**DOWNLOAD APP**  
Heissner Smart Garden



Hiermit erklärt Heissner GmbH, dass sich das Produkt **Aqua Craft Smart** in Übereinstimmung mit den grundlegenden Anforderungen und den übrigen einschlägigen Bestimmungen der folgenden Richtlinien befindet:  
 2014/53/EU, 2014/30/EU, 2011/65/EU, 2014/35/EU.  
 Die ausführliche Konformitätserklärung finden Sie unter: <http://www.heissner.de/service/downloads/Konformitätserklärungen.html>



P10100E-00	ET12-P103X	2er Set (2) Set of 2 ET12-P153E
P15100E-00	ET12-P153X	
P20100E-00	ET12-P203X	

**DOWNLOAD**  
Installationshinweise  
Manual  
Video  
[www.heissner.de/smart](http://www.heissner.de/smart)



Hereby, Heissner GmbH declares that the radio equipment type **Aqua Craft Smart** is in compliance with following Directive:  
 2014/53/EU 2014/30/EU  
 2011/65/EU 2014/35/EU  
 The full text of the EU declaration of Conformity is available at the following address:  
<http://www.heissner.de/service/downloads/Konformitätserklärungen.html>

Le soussigné, Heissner GmbH déclare que l'équipement radioélectrique du type **Aqua Craft Smart** est conforme à la directive:  
 2014/53/EU 2014/30/EU  
 2011/65/EU 2014/35/EU  
 Le texte complet de la déclaration UE de conformité est disponible à l'adresse internet suivante:  
<http://www.heissner.de/service/downloads/Konformitätserklärungen.html>

**CLICK +**  
**CLICK WI-FI**

**STEP 1** DOWNLOAD APP Heissner Smart Garden

**STEP 2** ANLERNMODUS 5 Sec. (schnelles blinken) MODE D'APPRENTISSAGE (clignotement rapide)

**STEP 3** Teilweise Wolkig

**STEP 4** Setzen Sie das Gerät zuerst zurück.

**STEP 5** Wi-Fi-Passwort eingeben

**STEP 6** Wird verbunden...

**STEP 7** das Gerät erfolgreich hinzugefügt

**STEP 8** Umbenennen

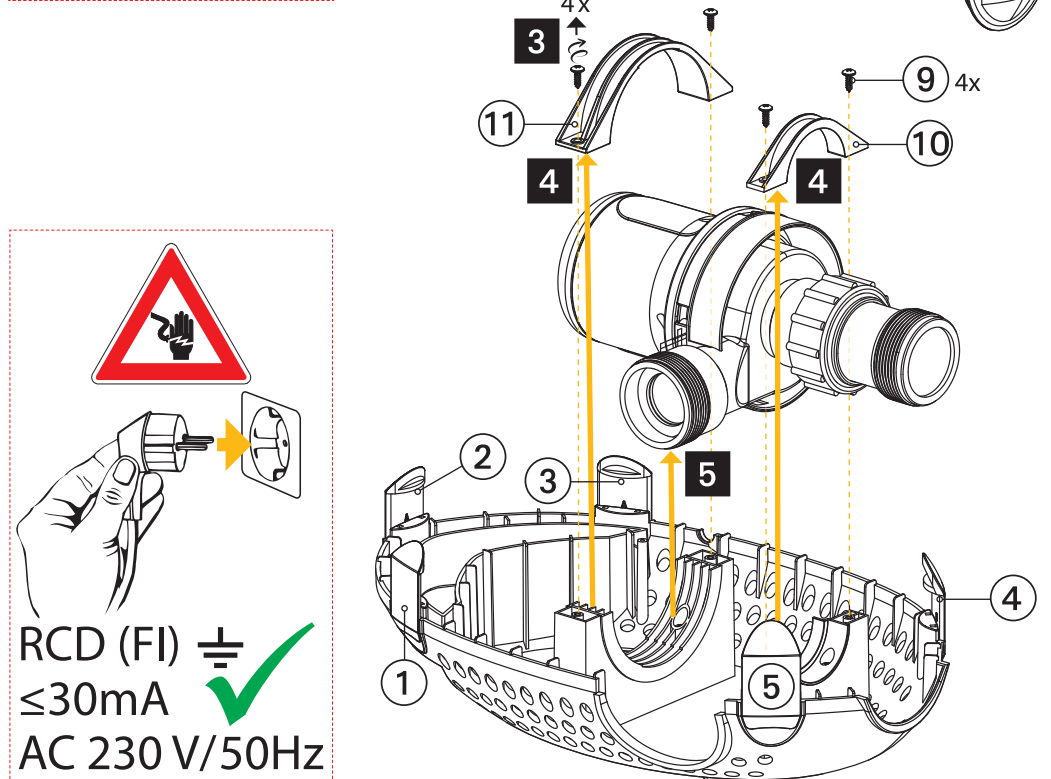
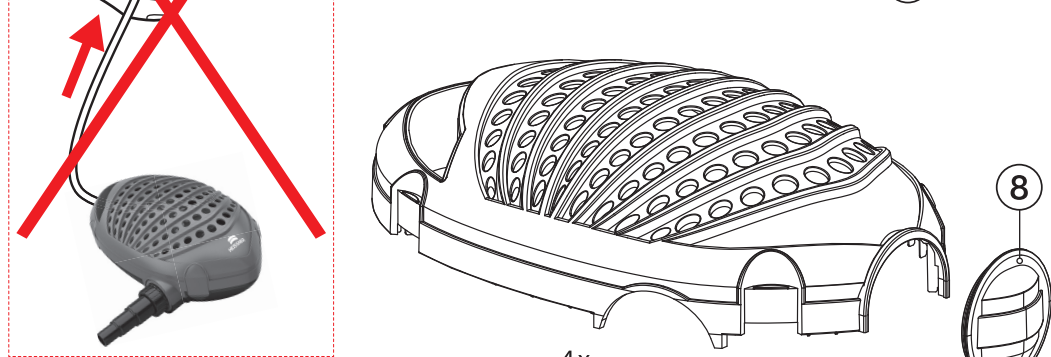
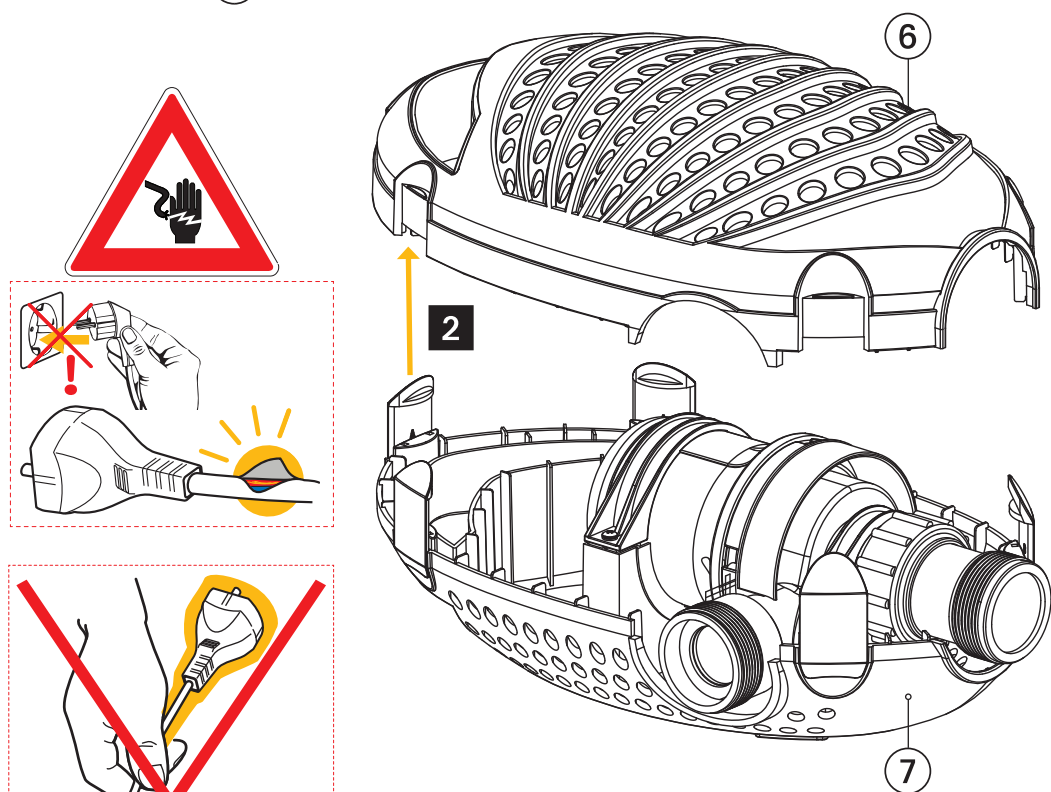
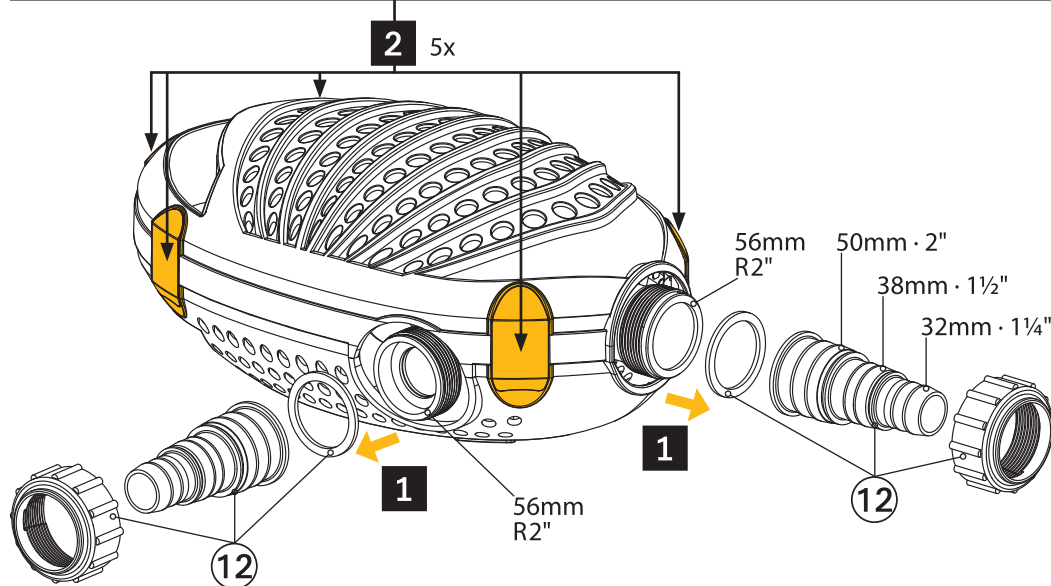
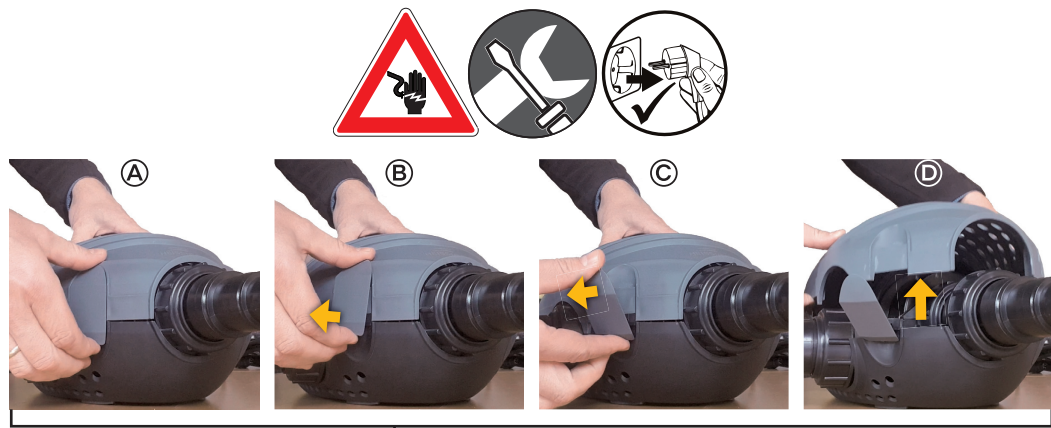
**STEP 9** das Gerät erfolgreich hinzugefügt

**STEP 10** Startmenu

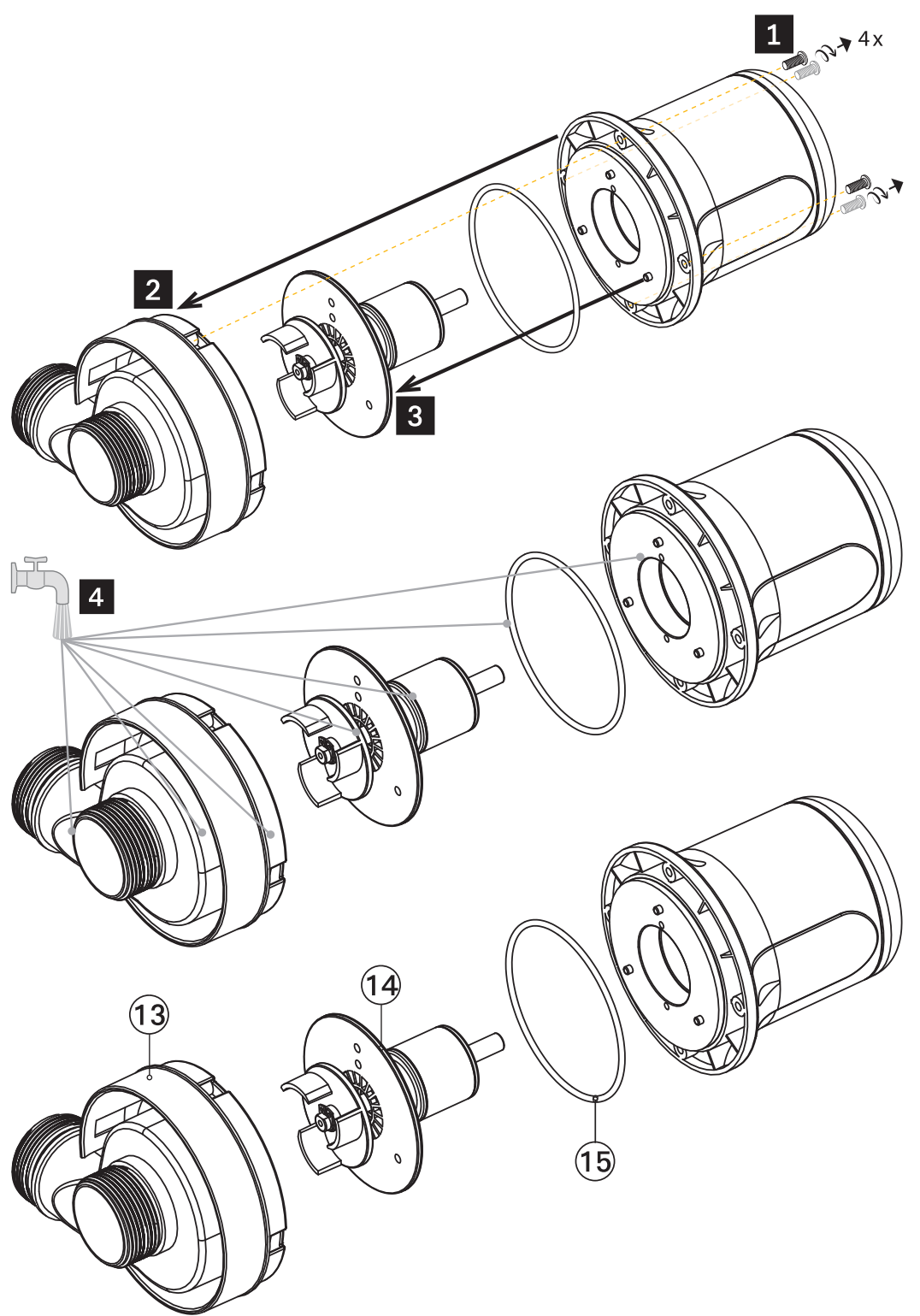
**STEP 11** Setup

**STEP 12** Fütterungsmodus Stop Timer

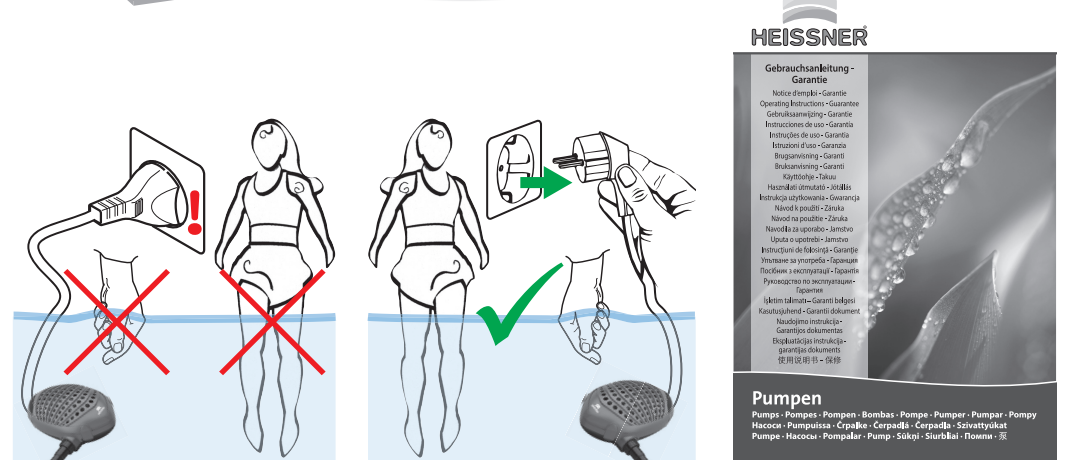
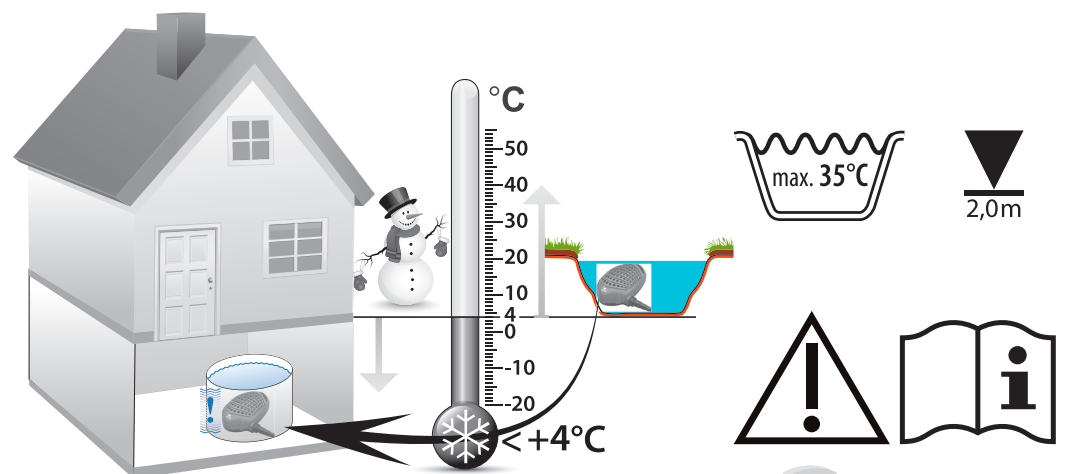




	①+②+③+④+⑤	①+②+③+④+⑤+⑥+⑦+⑧+⑨+⑩+⑪	⑫
P10300E-00		ET12-P103A	
P15300E-00	ET12-P153V		ET12-Z5990
P20300E-00		ET12-P153A	



	⑬	⑭+⑮
P10100E-00	ET12-P103B	ET12-P103C
P15100E-00	ET12-P153B	ET12-P153C
P20100E-00	ET12-P203B	ET12-P203C



	AC 230V/50Hz IP X8	10m	
	WATT		
P10300E-00	20-80 W	9600 l/h	4,50 m
P15300E-00	20-120 W	14300 l/h	4,70 m
P20300E-00	30-180 W	19200 l/h	5,30 m